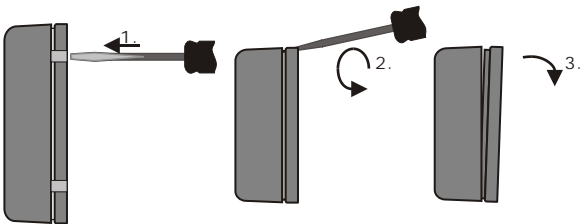




Gsm**VOX** komunikator Ver 5.2

UPUTSTVO ZA INSTALIRANJE I PROGRAMIRANJE

All you need Is GSM SIM Card



Otvaranje plasti nog ku išta

Ure aj sa injavaju:

- GSM komunikator Gsm**VOX**
- Uputstvo za instaliranje i programiranje
- Kartonska kutija

SADRŽAJ

UVODNE NAPOMENE	3
1.1 OSOBINE.....	3
1.2 KARAKTERISTIKE	4
INSTALIRANJE	5
2.1 LOKACIJA.....	5
2.2 ULAZNE ZONE	5
2.3 GSM SIM KARTICA.....	5
2.4 STAVLJANJE I SKIDANJE SIM KARTICE.....	6
2.5 NAPAJANJE URE AJA.....	6
2.6 ŠEMA PRIKLJU IVANJA URE AJA I OPCIJA PGM.....	7
REŽIMI RADA I INDIKACIJE.....	8
3.1 UGRA ENE INDIKACIJE	8
3.1.1 COMM LED INDIKATOR	8
3.1.2 GSM LED INDIKATOR.....	8
3.1.3 PGM1 LED INDIKATOR	8
3.1.4 STAT LED INDIKATOR	8
3.2 PROGRAMIRANJE PARAMETARA	9
3.3 NEAKTIVNO STANJE	9
3.4 AKTIVNO STANJE.....	9

PROGRAMIRANJE.....	10
4.1 UNOS TELEFONSKIH BROJEVA ZA TONSKI POZIV	10
4.2 SMS PORUKE (TELEFONSKI BROJEVI)	11
4.3 PROMENA I BRISANJE TELEFONSKIH BROJEVA	12
4.4 SMS PORUKE	13
4.5 SMS PORUKE ZA KONTROLU IZLAZA PGM.....	14
4.6 SMS PORUKE ZA PROVERU ULAZA.....	14
4.7 GOVORNA PORUKA (TELEFONSKI BROJ)	15
4.8 GOVORNA PORUKA (PROGRAMIRANJE SADRŽAJA)	16
4.9 FUNKCIJA BRZOG PRISTUPA (UNOS TELEFONA).....	17
4.10 IZVEŠTAVANJE (PROGRAMIRANJE)	18
4.11 KONFIGURACIJA ALARMNE CENTRALE (OPCIJA CP).....	19
OPIS FUNKCIJA	20
5.1 SISTEM DETEKCIJE POZIVA	20
5.2 KONTROLA FUNKCIONALNOSTI GSM MODEMA.....	21
5.3 KONTROLA SIM KARTICE I JA INE GSM SIGNALA.....	21
5.4 NEPREKIDNA KONTROLA ULAZNIH ZONA	21
5.5 POZIV U SLU AJU ZAUZE A.....	21
5.6 PONOVLJEN POZIV	22
5.7 FUNKCIJA PGM	22
5.8 FUNKCIJA BRZOG PRISTUPA (OPIS).....	23
5.9 IZVEŠTAVANJE (OPIS)	24
5.10 OPCIJA CP.....	25
5.11 ŠEMA PRIKLJU IVANJA URE AJA OPCIJA CP.....	27
NAPOMENE	28

UVODNE NAPOMENE

Zahvaljujemo Vam što ste izabrali komunikator Gsm**VOX** firme **FIDRA**. Namenjen je dojavi različitih događaja i situacija u slučajevima kada se otekuje brz i siguran izveštaj, a standardna telefonska linija nije dostupna ili je sigurnost i brzina odziva primarni zahtev.

1.1 OSOBINE

- ☑ Uređaj spreman za upotrebu (potrebna je samo GSM kartica)
- ☑ 3 Ulazne zone sa N.O. vrstom aktiviranja
- ☑ Govornaporuka i SMS poruka za svaku ulaznu zonu
- ☑ 3 Telefonska broja za svaku ulaznu zonu
- ☑ 3 SMS broja za svaku ulaznu zonu (ukupno 9+9 brojeva)
- ☑ Ugrađen GPRS modem i odgovarajuća antena (900Mhz i 1800MHz)
- ☑ Sadržaj SMS poruke moguće programirati
- ☑ Daljinsko programiranje parametara SMS porukama
- ☑ U slučaju da SMS poruka nije programirana šalju se fabričke poruke
- ☑ Neprekidna kontrola svih ulaznih zona
- ☑ Programiranje parametara moguće i na bilo kom GSM telefonu
- ☑ Automatsko očitavanje parametara iz GSM SIM kartice
- ☑ Unapređen sistem detekcije poziva doprinosi smanjenju rana

- ☑ Mogu nost prekida ostvarenog poziva doprinosi smanjenju ra una
- ☑ Detekcija zauze a i naknadni poziv
- ☑ Kontrola GSM radio signala i SIM kartice
- ☑ Kontrola funkcionalnosti modema i RESET
- ☑ Izuzetno niska potrošnja
- ☑ Programski izlazi (3 PGM izlaza upravljiva SMS porukama)
- ☑ Relejni izlaz za PGM1
- ☑ Simulacija aktiviranja ulaza putem SMS poruka
- ☑ Mogu nost brisanja ili promene postoje ih brojeva putem SMS poruka
- ☑ Sistem brzog i besplatnog upravljanja izlazom 1

1.2 KARAKTERISTIKE

Napon napajanja	13.8Vdc (10,5Vdc do 15Vdc)
Potrošnja maksimalna	250mA max. (Tokom aktivnog stanja)
Potrošnja prose na	25mA
Trajanje govorne poruke	20 sec. po ulazu (ukupno 60 sec.)
Min. trajanje aktivnosti ulaza	2 sec.
Opseg radne temperature	5°C do +50°C
Dimenzije ure aja	104mm x 83mm x 32mm(ŠxDxV)
Tip antene	Omnidirekciona 900MHz, 1800MHz
Težina	140 grama

4 Uputstvo za instaliranje i programiranje

2.1 LOKACIJA I POSTAVLJANJE

Ure aj postavite na suvom i zašti enom mestu. U slu aju montaže na metalnu površinu koristite odstoynike minimalne dužine 10mm. Otvor za ulaz kablova nalazi se ispod priklju nih kontakata. Vodite ra una da nema kablova ili drugih prepreka iznad i ispod ugra ene antene. Tokom rada ure aj ne zahteva posebno hla enje.

2.2 ULAZNE ZONE

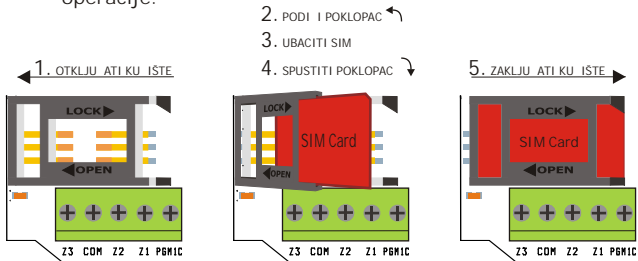
Na ulazne zone mogu e je priklju iti razli ite detektore, kontakte i sli no. Ulazi su bez EOL otpornika N.O. tipa (normalno otvoreni), o emu treba voditi ra una prilikom povezivanja. Ulazni priklju ci obeleženi su simbolima Z1, Z2 i Z3. Zajedni ki priklju ak obeležen je simbolom COM.

2.3 GSM SIM KARTICA

Vrsta SIM kartice nije od zna aja za funkcionisanje ure aja. Ukoliko planirate ili ve posedujete "Pre Paid" tip kartice vodite ra una o dopuni kredita i o vremenskom ograni enju trajanja kredita. Posebni zahtevi u vezi odobrenja za koriš enje nisu neophodni obzirom da ure aj koristi isklju ivo standardne servise mobilnog operatera. PIN kodovi moraju biti isklju eni.

2.4 STAVLJANJE I SKIDANJE SIM KARTICE

Prilikom postavljanja SIM kartice neophodno je prvo otključati kućište (1), podići i poklopac zakretanjem na gore (2), ubaciti SIM karticu u žljeb (3), spustiti poklopac na kućište (4) i konačno zaključati kućište (5). Uređaj mora biti isključen sa napajanja tokom ove operacije.

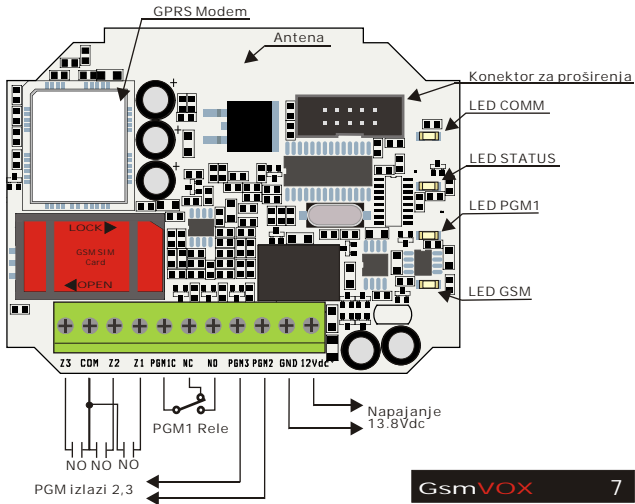


2.5 NAPAJANJE UREĐAJA

Uređaj se napaja iz izvora jednosmernog napona 13.8 Vdc nominalno. U slučaju da se koristi kao sastavni deo alarmnog sistema priključuje se na AUX kontakte za napajanje.

6 Uputstvo za instaliranje i programiranje

2.6 ŠEMA PRIKLJU IVANJA URE AJA I OPCIJA PGM



3.1 UGRA ENE INDIKACIJE

3.1.1 COMM LED INDIKATOR

- Svetli tokom komunikacije ure aja i GSM modula

3.1.2 GSM LED INDIKATOR

- Blinka u ritmu 0,5 sek. uklju en 2 sek. isklju en ukoliko je GSM modul priklju en na GSM mrežu i svi vitalni parametri GSM modula operativni (SIM kartica, ja ina signala itd.)
- Blinka u ritmu 1 sek. ukoliko je GSM modul u procesu pronalaženja GSM mreže (prilikom inicajalizacije) ili neki vitalni parametar GSM modula nije operativan
- Isklju en kada je GSM modul isklju en

3.1.3 PGM1 LED INDIKATOR

- Svetli kada je aktiviran PGM1 izlaz

3.1.4 STAT LED INDIKATOR

- Blinka u ritmu 0,5 sek. ukoliko je u toku inicijalizacija ure aja ili je aktivna memorija zauzetih brojeva
- Svetli kontinualno tokom poziva i slanja SMS poruka
- Blinka u ritmu 0,5 sek. uklju en 2 sek. isklju en ukoliko je ja ina GSM signala suviše niska

3.2 PROGRAMIRANJE PARAMETARA

Programiranje gotovo svih parametara vrši se nakon priključenja uređaja pod uslovom da je umetnuta SIM kartica. Telefonski brojevi i korisničke SMS poruke programiraju se upotrebom specifičnih SMS poruka koje se mogu poslati na broj vašeg GSM VOX-a. Parametri se mogu programirati i GSM telefonom kao i USB SIM CARD ita em.

NAPOMENA: Potrebno je da GSM VOX tokom skidanja i ponovnog stavljanja SIM kartice nije priključen na napajanje.

3.3 NEAKTIVNO STANJE

Tokom ovog režima rada GSM VOX kontroliše stanje na ulazima i u slučaju da se registruje aktivnost ulaza aktivira se AKTIVNO STANJE.

3.4 AKTIVNO STANJE

Nakon ulaska u ovaj režim rada GSM VOX sprovodi sledeće aktivnosti:

- Poziva sve programirane brojeve dodeljene aktiviranoj zoni
- Šalje SMS poruke na programirane brojeve dodeljene aktiviranoj zoni
- U slučaju zauzeta tekućeg i telefonski broj upisuje se u registar nepozvanih brojeva radi kasnijeg ponovnog pozivanja

PROGRAMIRANJE

4.1 UNOS TELEFONSKIH BROJEVA ZA TONSKI POZIV

Pod tonskim pozivom podrazumevamo klasičan poziv putem GSM telefonske mreže. Za svaku ulaznu zonu možemo programirati različite telefonske brojeve. Procedura za unos je sledeća:

SMS

Pošaljite SMS poruku sledeće sadržine na broj vašeg GsmVOX-a

Xtone11 = "željeni broj u međunarodnom formatu"

↑
└─ Redni broj telefona unutar grupe (1, 2, 3)

└─ Redni broj ulazne zone (1, 2, 3)

Međunarodni format broja za Srbiju je 381xxxxxxxx. Prefiks + se ne unosi. Brojevi se unose bez razmaka. Navodnici su obavezni.

USB-TEL

1. U imenik unesite željeni telefonski broj
2. U zavisnosti od broja ulazne zone dodelite ime na sledeći način:

Xtone11 (Xtone12 ili Xtone13) Zona 1

Xtone21 (Xtone22 ili Xtone23) Zona 2

Xtone31 (Xtone32 ili Xtone33) Zona 3

Ime mora imati tačno navedenu sintaksu (X veliko slovo, ostala slova mala).

4.2 SMS PORUKE (TELEFONSKI BROJEVI)

Za svaku ulaznu zonu možemo programirati različite SMS poruke. Procedura za unos telefonskog broja na koji šaljemo SMS poruku je istovetna kao kod unosa brojeva za tonske pozive:

SMS

Pošaljite SMS poruku sledeće sadržine na broj vašeg GsmVOX-a

Xsms11 = "željeni broj u međunarodnom formatu"

↑
└─┬─┘ Redni broj telefona unutar grupe (1, 2, 3)

└─┬─┘ Redni broj ulazne zone (1, 2, 3)

Međunarodni format broja za Srbiju je 381xxxxxxxx. Prefiks + se ne unosi. Brojevi se unose bez razmaka. Navodnici su obavezni.

USB-TEL

1. U imenik unesite željeni telefonski broj
2. U zavisnosti od broja ulazne zone dodelite ime na sledeći način:

Xsms11 (Xsms12 ili Xsms13) Zona 1

Xsms21 (Xsms22 ili Xsms23) Zona 2

Xsms31 (Xsms32 ili Xsms33) Zona 3

Ime mora imati tačno navedenu sintaksu (X veliko slovo, ostala slova mala).

NAPOMENA: Svi brojevi moraju se nalaziti na lokacijama 01 do 99 SIM memorije. Ovo se odnosi na tonske pozive i SMS poruke. Zbog brže komunikacije poželjno je da imenik SIM kartice nema drugih programiranih brojeva.

4.3 PROMENA I BRISANJE TELEFONSKIH BROJEVA

Promena broja vrši se slanjem nove SMS poruke u navedenom formatu sa izmenjenim brojem za željenu zonu bez obzira da li se radi o tonskom pozivu ili SMS poruci. Postoje i broj u imeniku bi e zamenjen novim.

Za brisanje broja iz SIM memorije koristi se slede a komanda:

Pošaljite SMS poruku slede e sadržine na broj vašeg GsmVOX-a

SMS Xtone11=x
Xsms11=x

↑ Redni broj telefona unutar grupe (1, 2, 3)
└ Redni broj ulazne zone (1, 2, 3)

Malo x ozna ava brisanje i unosi se bez razmaka nakon znaka = .

4.4 SMS PORUKE

Procedura za unos sadržaja SMS poruke je slede a:

SMS

Pošaljite SMS poruku slede e sadržine na broj vašeg GsmVOX-a

Xmessage1: vaša poruka za ulaznu zonu 1

Xmessage2: vaša poruka za ulaznu zonu 2

Xmessage3: vaša poruka za ulaznu zonu 3

Poruka mora imati ta no navedenu sintaksu (X veliko slovo, ostala slova mala).

NAPOMENA: Ove poruke ne e biti izbrisane ali se njihov sadržaj može tako e menjati slanjem nove poruke u istom formatu. Postoje a poruka bi e zamenjena novom. Pre slanja poruke sa ekajte inicijalizaciju ure aja GsmVOX.

NAPOMENA: Sve poruke moraju se nalaziti u prvih 9 lokacija SIM memorije. Maksimalna dužina vaše poruke nije ograni ena. Savetujemo brisanje svih prethodnih poruka.

NAPOMENA: Tokom uklju enja ure aj kontroliše poruke u memoriji SIM kartice. Sve nedostaju e poruke kreiraju se fabri kim sadržajem. Ve unete poruke se ne menjaju.

NAPOMENA: Telefon servisnog centra mora biti unet da bi slanje SMS poruka pravilno funkcionisalo.

4.5 SMS PORUKE ZA KONTROLU I ZLAZA PGM

Procedura za unos sadržaja SMS poruke je slede a:

SMS

Pošaljite SMS poruku slede e sadržine na broj vašeg GsmVOX-a

X.pgm1:_On za uklju enje izlaza PGM1

X.pgm1:_Off za isklju enje izlaza PGM1

X.pgm1:_Mon za uklju enje izlaza PGM1 u trajanju od 5 sec.

X.pgm2:_On za uklju enje izlaza PGM2

X.pgm2:_Off za isklju enje izlaza PGM2

X.pgm3:_On za uklju enje izlaza PGM3

X.pgm3:_Off za isklju enje izlaza PGM3

Poruka mora imati ta no navedenu sintaksu da bi bila protuma ena na željeni na in (simbol "_" ozna vava jedan blank)

4.6 SMS PORUKE ZA PROVERU ULAZA

Provera programiranih brojeva i funkcionalnosti vašeg GsmVOX-a vrši se slanjem SMS poruke:

SMS

Xcheck=1 (2 ili 3) za odgovaraju i ulaz

Ova poruka aktivira sistem dojava na istovetan na in kao i ulazi na samom ure aju.

NAPOMENA: Ugrađena kontrola SMS poruka briše sve pristigle poruke nakon analize njihovog sadržaja zbog onemogućavanja prepunjavanja memorije SMS poruka.

NAPOMENA: Ukoliko želite da znate tačan trenutak kada je Vaša poruka primljena od strane GsmVOX-a potrebno je da u Vašem telefonu uključite opciju "SMS Status Report".

4.7 GOVORNA PORUKA (TELEFONSKI BROJ)

Svaki ulaz poseduje odgovarajuću govornu poruku trajanja 20sec. Za programiranje sadržaja ovih poruka neophodno je uneti broj telefona na kome se nalazi osoba koja će izgovoriti tekst poruke. Procedura za unos je sledeća:

Pošaljite SMS poruku sledeće sadržine na broj vašeg GsmVOX-a
Xvoice = "željeni broj u međunarodnom formatu"

S
M
S

Prefiks + se ne unosi. Brojevi se unose bez razmaka. Navodnici su obavezni. Xvoice broj se koristi za programiranje svih govornih poruka. Brisanje ovog telefonskog broja iz SIM memorije takođe je moguće, kao zaštita od promene sadržaja govorne poruke.

Xvoice = x

Malo x označava brisanje i unosi se bez razmaka nakon znaka =.

4.8 GOVORNA PORUKA (PROGRAMIRANJE SADRŽAJA)

Nakon unosa telefonskog broja za programiranje govornih poruka može se pristupiti i programiranju njihovog sadržaja. Procedura za programiranje je slede a:

SMS

Pošaljite SMS poruku slede e sadržine na broj vašeg GsmVOX-a
 $Xrec = 1$ (2 ili 3) za odgovaraju u poruku

Nekoliko sekundi kasnije usledi e poziv na broj telefona Xvoice sa vašeg GsmVOX-a. Potrebno je prihvatiti poziv, sa ekati tonski signal za po etak snimanja i uobi ajenom ja inom glasa izgovoriti željeni tekst u mikrofona telefona. Završetak snimanja ozna ava tonski signal i poziv se automatski prekida.

NAPOMENA: Trajanje snimanja ograni eno je na 20 sekundi po poruci i ne može se skratiti. Prekidanje poziva od strane korisnika ne dovodi do skra enja trajanja govorne poruke, ve e preostalo vreme biti popunjeno praznim sadržajem.

NAPOMENA: Odbijanje poziva komande $Xrec$ ne e dovesti do novog poziva vašeg GsmVOX-a. Za programiranje poruke morate ponovo poslati gore navedenu SMS poruku.

NAPOMENA: Jednom snimljena poruka ostaje memorisana u vašem GsmVOX-u. Za promenu sadržaja ponovite istu proceduru.

NAPOMENA: Ukoliko govorna poruka nije snimljena uređaj emituje tonski signal snimljen prilikom fabričkog testiranja. Ovaj zvuk ne predstavlja grešku GsmVOX-a.

4.9 FUNKCIJA BRZOG PRISTUPA (UNOS TELEFONA)

Vaš GsmVOX sada poseduje još jednu korisnu funkciju kojom možete upravljati izlazom broj 1 (relejni izlaz). Procedura za unos telefonskih brojeva kojima je ova funkcija dozvoljena je sledeća:

USB-TEL

1. Unesite željeni broj u međunarodnom formatu
2. Broj zapamtite pod imenom XugcX u SIM memoriju GsmVOX-a.

Ime mora imati tačno navedenu sintaksu (X velika slova, ostala slova mala).

Svi telefoni moraju imati isto ime XugcX. Unos ovih brojeva počinje od 30-te lokacije SIM kartice GsmVOX-a. Ukupan broj dozvoljenih unosa ograničen je samo vašom SIM karticom.

NAPOMENA: Ova funkcija ne isključuje funkcionalnost GsmVOX-a. Sve osnovne funkcije su podržane. Jedina razlika je u tome što se izlaz 1 može aktivirati SMS porukama i pozivom broja vašeg GsmVOX-a.

NAPOMENA: Svi brojevi u memoriji SIM kartice koji se koriste za dojavu stanja (Xtone, Xsms, Xvoice) automatski koriste i ovu funkciju. Na taj način omogućeno je da 19 korisnika možete menjati pomoću SMS poruka, bez fizičkog prisustva na mestu gde je GsmVOX instaliran.

NAPOMENA: Ova funkcija nije dostupna kada je GsmVOX konfigurisan kao alarmna centrala.

NAPOMENA: Zbog sigurnosti, brojevi XugcX mogu se programirati isključivo direktno na SIM karticu.

4.10 IZVEŠTAVANJE (PROGRAMIRANJE)

Ova funkcija omogućava vam da primite SMS poruku sa izveštajem o nekim od aktuelnih stanja GsmVOX-a. Procedura za unos je sledeća:

SMS	Pošaljite SMS poruku sledeće sadržine na broj vašeg GsmVOX-a
	Xreport = "željeni broj u međunarodnom formatu", 30.
	Broj na koji se izveštaj šalje ↑ Period izveštavanja u danima (0, 1 do 30) ↗
Svi karakteri se unose bez razmaka. Navodnici, zarez posle navodnika i tačka posle perioda su takođe obavezni.	

Period izveštavanja u danima može imati sledeće vrednosti:

0 Funkcija isključena

1 do 30 Funkcija uključena sa navedenim intervalom izveštavanja

Format izveštavanja ove funkcije detaljnije je obrađen u njenom opisu.

NAPOMENA: Ova SMS poruka ostaje sačuvana u SIM memoriji. Eventualni gubitak napajanja ili RESET ne utiču na programirane parametre.

4.11 KONFIGURACIJA ALARMNE CENTRALE (OPCIJA CP)

Procedura za konfiguraciju alarmne centrale je sledeća:

- USB-TEL
1. U imenik unesite 0001
 2. Broj zapamtite pod imenom Xconfig
- Ime mora imati tačno navedenu sintaksu (X veliko slovo, ostala slova mala).
- NAPOMENA: Ukoliko u memoriji nema broja sa ovim imenom uređaj podrazumeva da je ova opcija isključena.

5.1 SISTEM DETEKCIJE POZIVA

GsmVOX poseduje unapre en sistem za detekciju poziva. U slu aju da je pozvani broj dostupan i ure aj registruje poziv (zvono) mogu e je prekinuti (odbiti) poziv, a da ure aj ne konstatuje zauze e, što doprinosi smanjenju ra una. Ugra ena logika zahteva o itavanje statusa GSM mreže, te je potrebno sa ekati 1-4 sekunde od trenutka kada poziv zapo ne, pa tek onda odbiti poziv. Tako e je mogu e prekinuti ve uspostavljen poziv, što tako e doprinosi smanjenju ra una.

NAPOMENA: Ve ina GSM provajdera koristi automatizovane govorne poruke kada je pozivani broj zauzet ili nedostupan. To prouzrokuje neodgovaraju e statute GSM mreže. U svakom slu aju ukoliko ne primite poziv direktno usled nekog od navedenih razloga, naknadno vam se šalje generisana poruka provajdera o prispelom a neregistrovanom pozivu. Ova pojava prouzrokovana servisima GSM provajdera nije greška i ne uti e na funkcionalnost GsmVOX-a.

5.2 KONTROLA FUNKCIONALNOSTI GSM MODEMA

U slučaju da tokom rada uređaja dođe do neke greške ili se GSM modem "zaključa" ugrađeni hardverski RESET automatski isključuje modem i potom ga inicijalizuje i dovodi ponovo u funkcionalno stanje.

5.3 KONTROLA SIM KARTICE I JAČINE GSM SIGNALA

Ugrađene kontrole neprekidno kontrolišu prisustvo i ispravnost SIM kartice. U slučaju da se registruje nepravilnost uređaj se automatski resetuje do uspostavljanja regularnog stanja. Takođe se neprekidno kontroliše i jačina GSM radio signala i u slučaju da je nivo signala suviše nizak aktivira se signalizacija na STAT LED indikatoru.

5.4 NEPREKIDNA KONTROLA ULAZNIH ZONA

Stanje ulaznih zona nadgleda se neprekidno, čak i tokom aktivnosti neke od zona. Na taj način sprečava se mogućnost da uređaj neodreaguje na aktivnost nekog od ulaza.

5.5 POZIV U SLUČAJU ZAUZETA

Brojevi koji su prilikom poziva zauzeti pozivaju se i intervalima od 2 minuta. Broj ponovnih pokušaja nije ograničen. SMS poruke se ne prosleđuju u okviru ove procedure.

5.6 PONOVLJEN POZIV

Ure aj je realizovan tako da ne dopušta uzastopne pozive unutar jedne sekvence aktivnosti ulaza. Na taj na in spre ava se nepotrebno trošenje vremena ili kredita. Do novog poziva može do i isklju ivo ukoliko se ulaz vrati u neaktivno stanje i potom se ponovo aktivira.

5.7 FUNKCIJA PGM

GsmVOX funkcija kontrole PGM izlaza podrazumeva upravljanje programabilnim izlazima putem SMS poruka. Primena ove funkcije je raznovrsna obzirom na broj kontrolisanih izlaza (ukupno 3 izlaza). Izlaze je mogu e uklju iti, isklju iti ili uklju iti u trajanju od 5 sekundi (samo izlaz 1). Sintaksa poruka onemogu ava pogrešnu upotrebu ili nehoti nu promenu stanja. Ugra ena logika spre ava da se memorija predvi ena za smeštanje SMS poruka na SIM kartici prepuni, brisanjem pristiglih poruka nakon analize sadržaja. Opcija PGM izlaza dostupna je u režimu rada ure aja kao komunikator ali i kada ure aj radi kao alarmna centrala, osim što je u drugom slu aju za funkciju dostupan samo tre i izlaz (PGM3).

5.8 FUNKCIJA BRZOG PRISTUPA (OPIS)

GsmVOX funkcija brzog pristupa omogućava vam da bez dodatnih troškova nastalih slanjem SMS poruka možete upravljati pojedinim uređajima. Neke od mogućih primena su otvaranje električne brave na vratima vaše zgrade, otvaranje kapija, paljenje vanjskog ili stepenišnog svetla. Osim što je ova funkcija besplatna vreme reagovanja GsmVOX-a na poziv je veoma kratko, tako da ne morate dugo čekati na željeni odziv upravljanog uređaja. Korišćenje ove funkcije je veoma jednostavno. U memoriji vašeg GsmVOX-a nalaze se memorisani brojevi telefona kojima je ova funkcija omogućena. Jednostavnim pozivom sa nekog od tih brojeva ostvarujete da GsmVOX aktivira izlaz 1 (relejni izlaz) u trajanju od 5 sekundi. Nakon prepoznavanja vašeg broja telefona i izvršenja funkcije poziv se automatski prekida, bez uspostavljanja veze i pravljenja troškova. Iz razloga rasterećenja uređaja poziv svih ostalih telefona, koji se ne nalaze u listi, se takođe prekida. Ukupan broj mogućih korisnika ove funkcije je ograničen samo veličinom memorije SIM kartice, a povećanje broja korisnika ne doprinosi uspořenju izvršenja funkcije zbog naprednog sistema pretraživanja imenika SIM kartice.

5.9 IZVEŠTAVANJE (OPIS)

Izveštaji o funkcionalnosti i promeni stanja vitalnih parametara predstavljaju korisnicima dodatnu potvrdu ispravnog rada GsmVOX-a. Ukoliko ove poruke nema u SIM memoriji ova je funkcija automatski isključena. Za uključivanje ove funkcije potrebno je poslati predefinisani SMS poruku koja sadrži broj na koji se izveštaj šalje, kao i period izveštavanja. Ukoliko smatrate ove izveštaje nepotrebnim možete ih jednostavno isključiti programiranjem vremena izveštavanja na 0.

Format izveštavanja ove funkcije dat je u nastavku:

Kod inicijalizacije (RESET)

GsmVOX fw5.2 SN.xxxxx RESET

Kod promene perioda

GsmVOX fw5.2 SN.xxxxx Report Time Day(s) yy

Kod periodičnog izveštavanja

GsmVOX fw5.2 SN.xxxxx READY

5.2 Aktuelna verzija ugrađenog programa
xxxxx Serijski broj uređaja (fabrički parametar)
yy Aktuelni period izveštavanja u danima

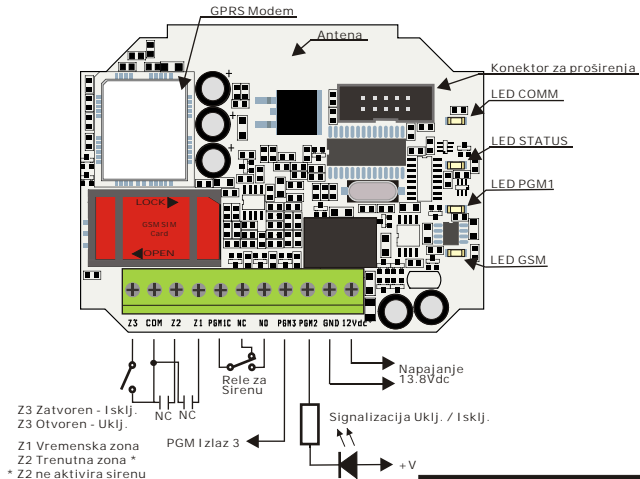
5.10 OPCIJA CP

GsmVOX opcija CP predviđena je za slušanje kada želite da Vaš komunikator pored svoje osnovne funkcije obezbedi i funkcionalnost klasične alarmne centrale. Uređaj možete uključiti, isključiti putem bravice sa ključem ili daljinske komande. Jedan od ulaza postaje zona sa odloženim aktiviranjem (vremenska zona), drugi ulaz postaje trenutna zona. Tip aktiviranja se menja u N.C. (Normalno zatvoreni kontakti) uobičajen kod alarmnih centrala. EOL otpornici se ne koriste. Izlazi menjaju svoju funkciju tako da jedan izlaz kontroliše sirenu, drugi je signalizacija radnog režima (uključeni ili isključeni alarm), a treći zadržava svoju funkciju programabilnog izlaza.

- Z1 Vremenska zona sa izlaznim i ulaznim vremenima (izlazno vreme 30sec. ulazno vreme 10sec.)
Sirena se aktivira u trajanju od 50sec.
Pripadaju i brojevi Xtone11,12,13 i Xsms11,12,13
- Z2 Trenutna zona bez izlaznog i ulaznog vremena
Sirena se ne aktivira (tihi alarm)
Pripadaju i brojevi Xtone21,22,23 i Xsms21,22,23
- Z3 Uključeni, isključeni alarma
Moguće priključiti kontakt ili otvoreni kolektor

- PGM1 Izlaz za priključenje sirene (relejni izlaz)
- PGM2 Signalizacija uključenog alarma
Kada je alarm uključen LED svetli
- PGM3 Programabilni izlaz upravljiv SMS porukama

5.11 ŠEMA PRIKLJU IVANJA URE AJA OPCIJA CP



NAPOMENE

NAPOMENE

Zadržavamo pravo izmene uređaja bez prethodne najave, u cilju poboljšanja kvaliteta proizvoda i/ili usklađivanja sa zahtevima tržišta.

Uređaj nije namenjen za upotrebu u medicinske svrhe, zaštitu života ljudi.

Ne možemo snositi nikakve posledice prouzrokovane lošim povezivanjem, rukovanjem ili održavanjem, kao i neadekvatnom primenom ovog uređaja.

Unapred se izvinjavamo na mogućim greškama do kojih je moglo doći u izradi ovog uputstva.



<http://www.fidra.rs>

FID-GSM1212-S 2012V51
Štampano u Srbiji